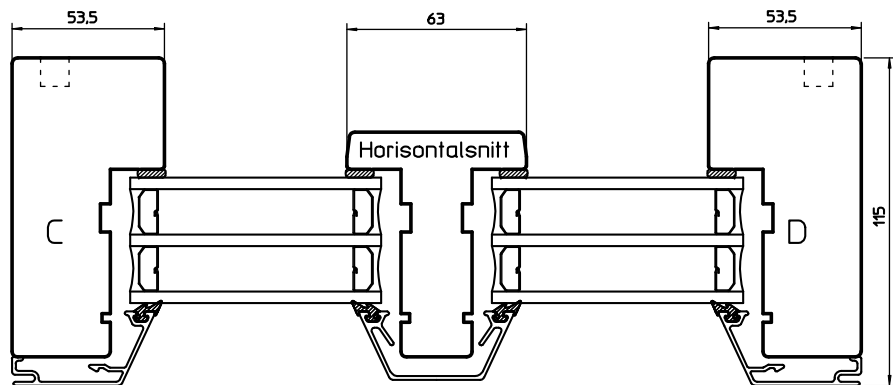
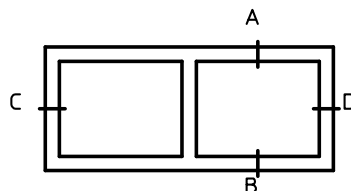
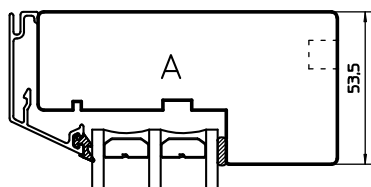


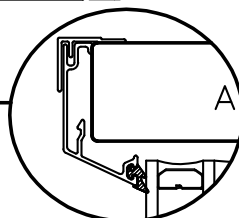
**Fast  
Trä/Alu Fönster 3-glas  
Skala 1:2**



**Horizontal section**



Tillval inv. spår.

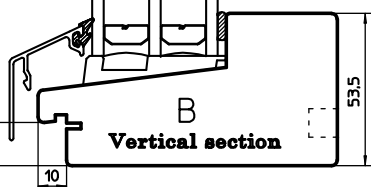


Tillval:  
Tilläggsprofil vid putsade fasader.  
Monteras på över och sidostycke.  
Karmdjup 117mm.



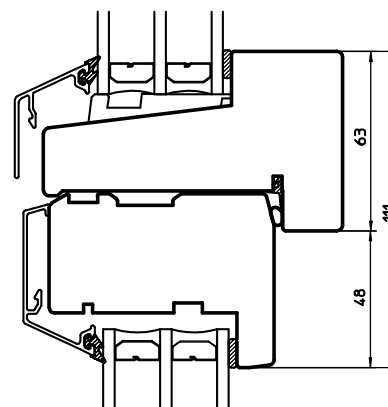
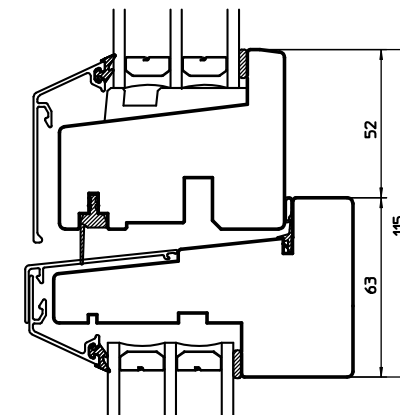
Tillval:  
Invändig antikprofil.

**Antique design:  
Internal antique  
moulding on frame**



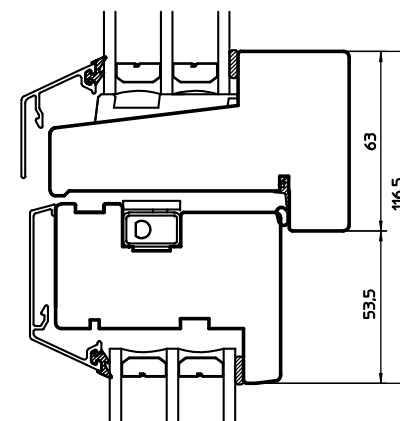
Kombination,  
vertikalsnitt  
glidhängt  
+fast karm  
på höjden

**Combination,  
vertical section  
slide suspension  
+ fixed frame  
on vertical**



Kombination, vertikalsnitt  
fast karm+glidhängt på höjden

**Combination, vertical section  
fixed frame + slide suspension on vertical**



Kombination, vertikalsnitt  
fast karm+sidhängt på höjden

**Combination, vertical section  
fixed frame + side hung on vertical**